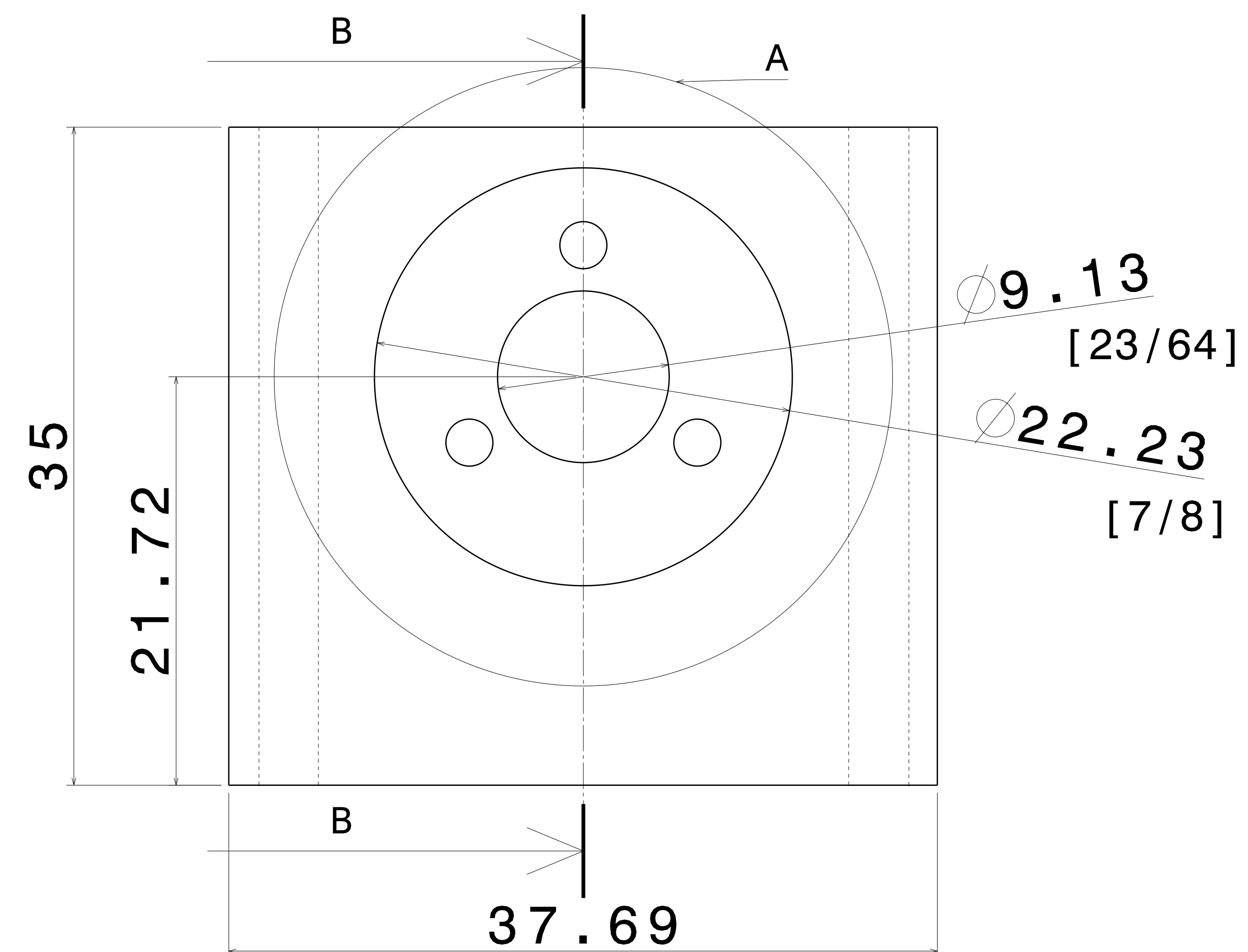
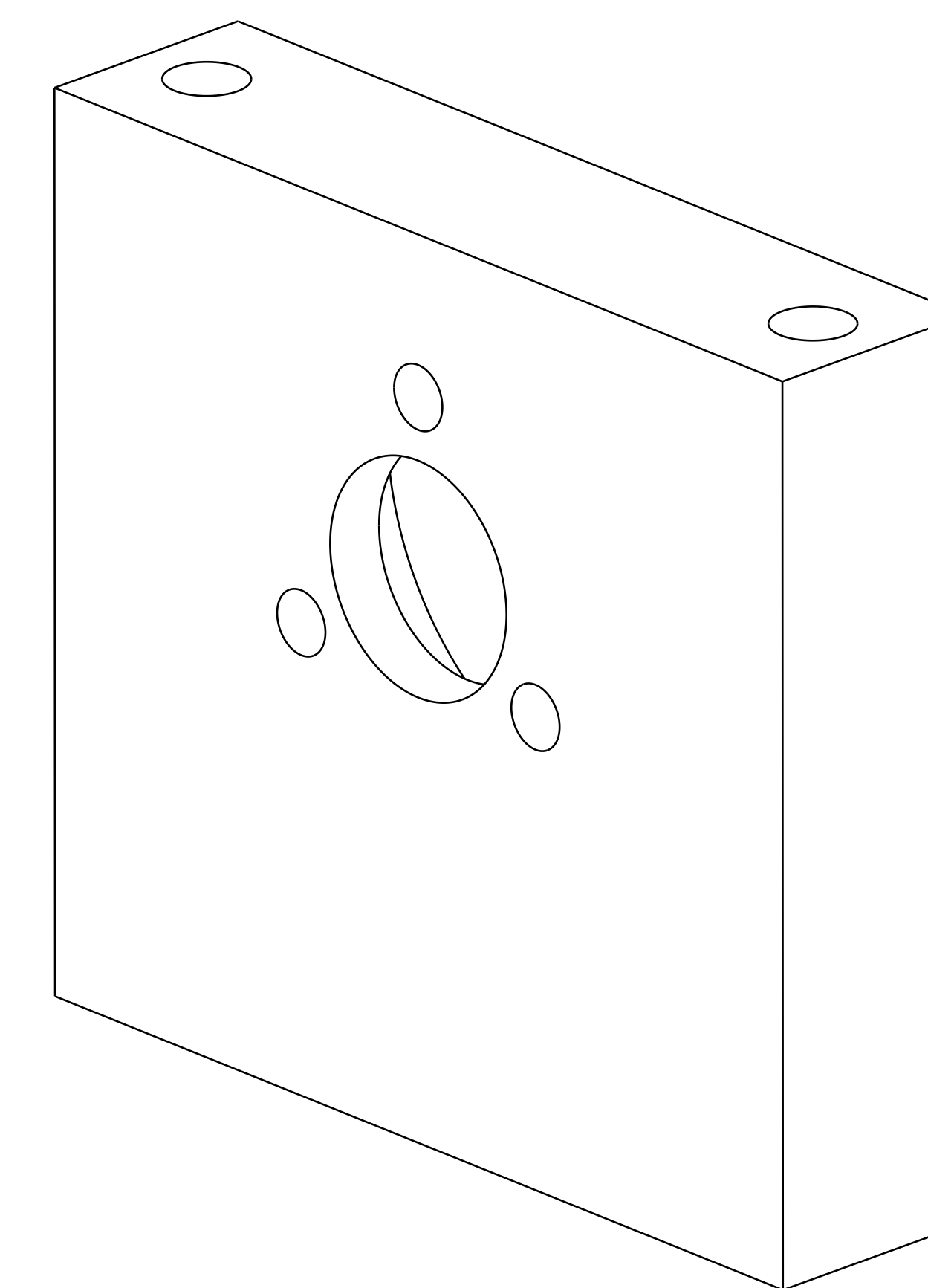


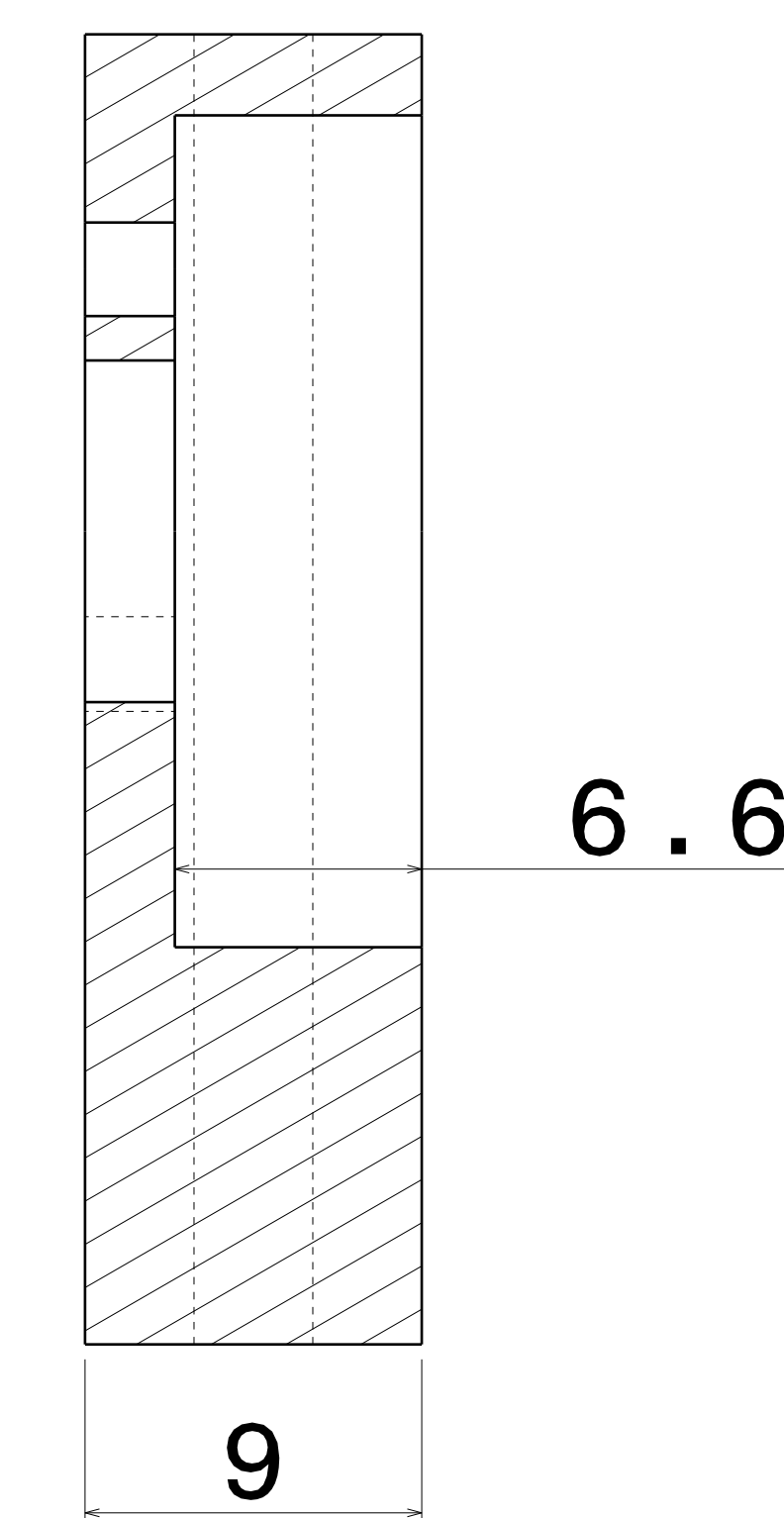
Detalle A
Scale: 10:1



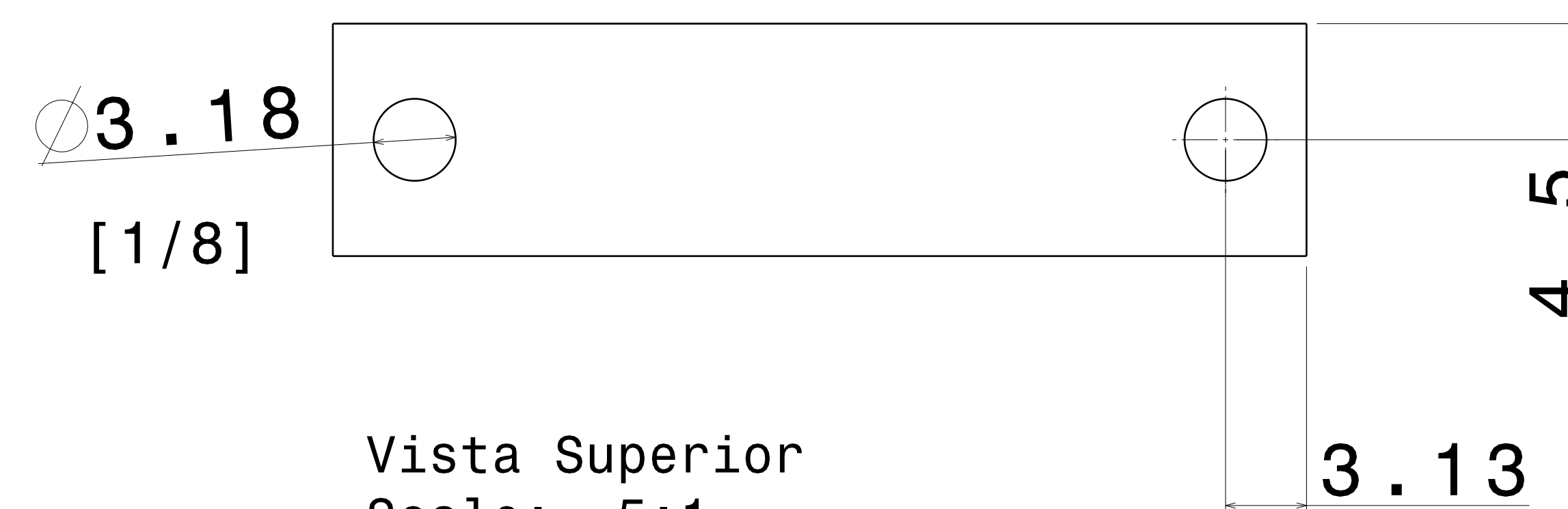
Vista Trasera
Scale: 5:1



Isometric view
Scale: 5:1



Section view B-B
Scale: 5:1



Vista Superior
Scale: 5:1

Pieza: Sujetador de Motor14_1

Las medidas están hechas en milímetros y las que están en corchcetes están en pulgadas

Tolerancia de +/- 0.1 mm