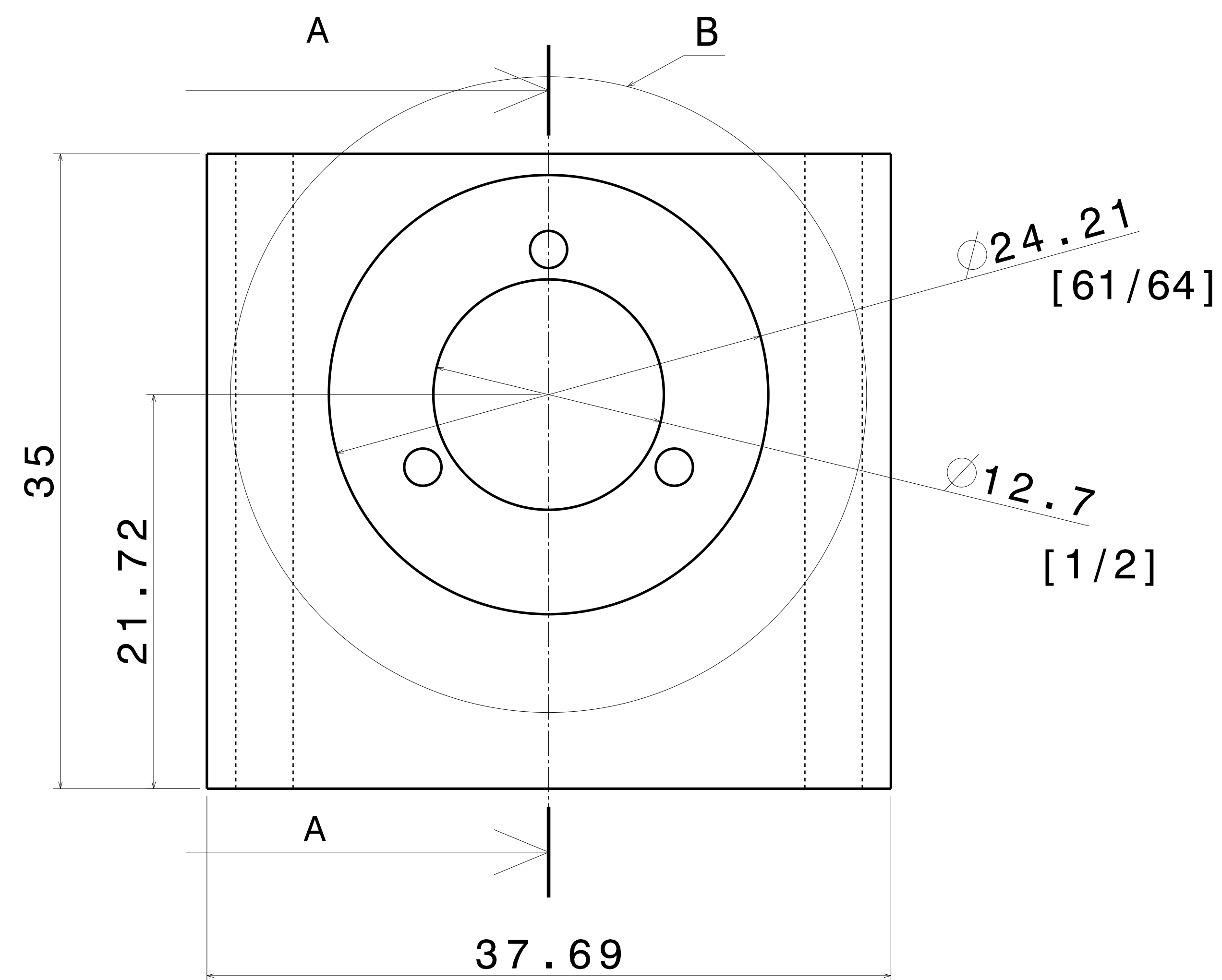
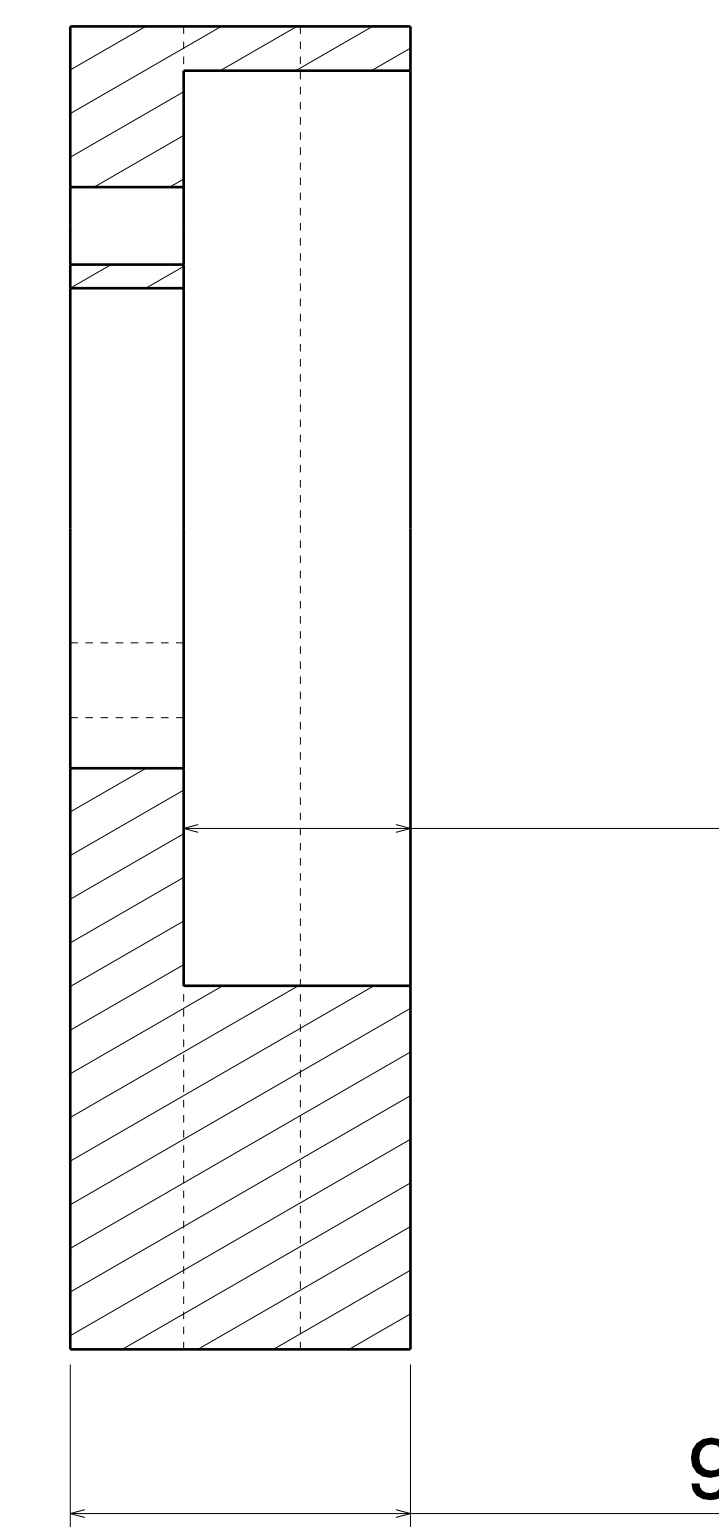


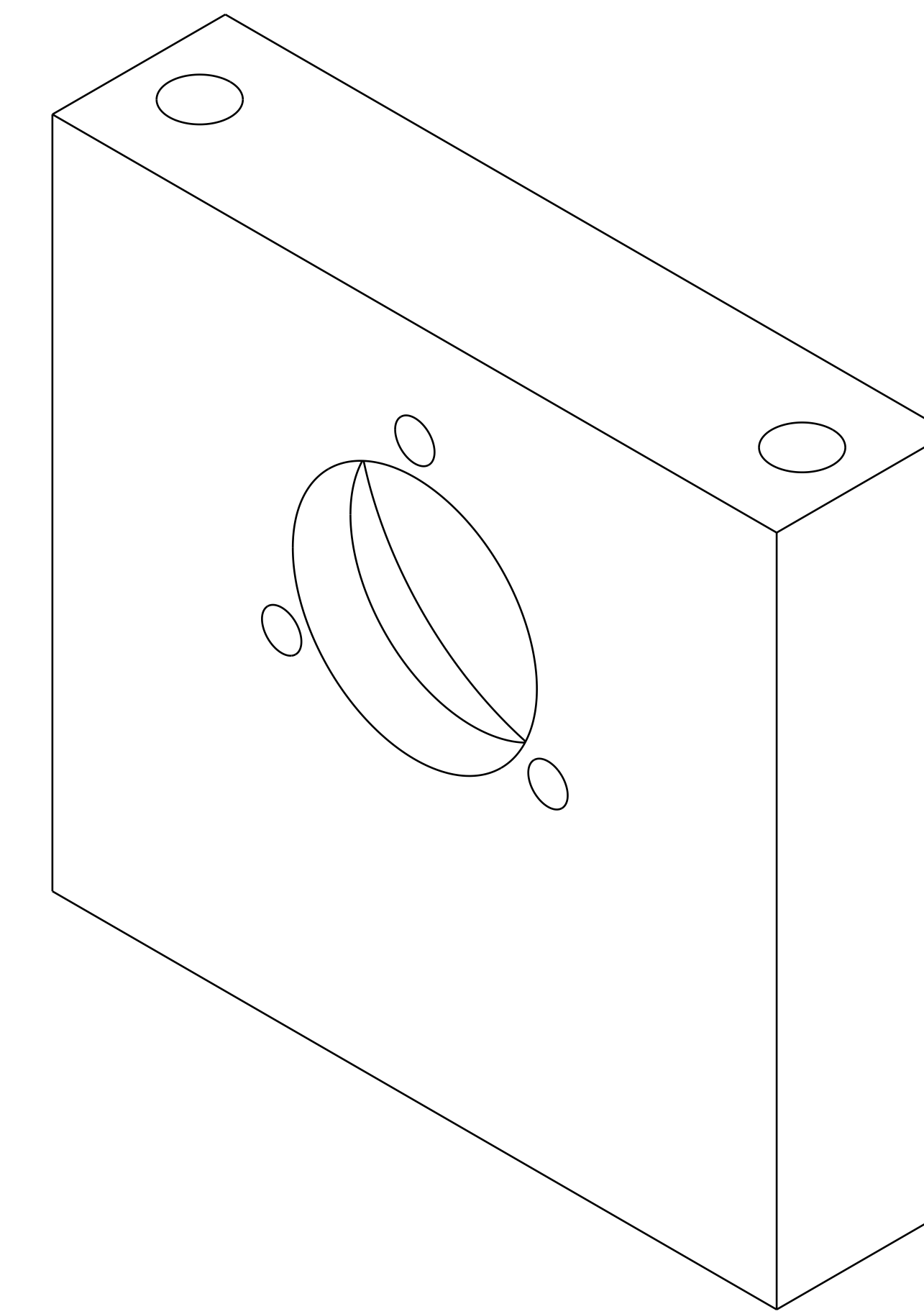
Detalle B
Escala: 8:1



Vista Trasera
Scale: 5:1



Section view A-A
Scale: 5:1



Isometric view
Scale: 5:1



Vista Superior
Scale: 5:1

Pieza: Sujetador de
Motor30_1

Las medidas están hechas
en milímetro y las que
están en corchetes están
en pulgadas

Tolerancia de +/- 0.1 mm